

第20回ピーナツカップ争奪 秦野市招待少年サッカー大会 要項

- 大会名** 第20回ピーナツカップ争奪 秦野市招待少年サッカー大会
- 大会趣旨** 4月から最高学年となる5年生チームに、普段対戦の機会が少ない他市チームを交えて試合をすることにより、良き点を吸収し、これからのチーム作り、技術の向上などに役立て、市内少年サッカーのレベルアップを図ると共に、市内外チームとの交流を目的とする。
- 主催** 秦野市サッカー協会
主管 秦野市サッカー協会少年委員会
- 期日** 2013年2月16日(土)、17日(日) ※雨天延期、中止の対応は別途案内します。
表彰式/閉会式 2012年2月17日(日) 16時30分(最終戦終了後、全員参加のこと)
- 会場** なでしこ広場・2面
- 参加資格** 小学5年生以下の選手で構成されたチーム。市協会登録チーム。招待チーム。
- 参加団体** 大根サッカークラブ、本町サッカー少年団、くずは台キッカーズ、東フットボールクラブ、秦野フットボールクラブ、鶴巻ドラゴンズ、南が丘少年少女サッカークラブ、広畑サッカークラブ、渋沢スポーツ少年団、西フットボールクラブ (10チーム)
市外参加チーム(6チーム)：FCエスペランサ(世田谷区)、鶴牧SC(多摩市)、町田JFC(町田市)、千葉北FC(千葉市)、南八王子SC(八王子市)、佐野ベアーズ(横須賀市)
- 競技方法** (1日目：P.2) 16チームを4ブロックに分け、4チームにより予選リーグを行う。競技時間は30分、インターバルは5分。順位は勝点(勝=3、引分=1、負=0)の多いチームを上位とし、勝点と同じ場合は次の順に決定する。①得失点差、②総得点、③当該チームの対戦結果、④コイントス(または抽選)
(2日目：P.3) 予選各ブロック1位及び2位チームによる決勝トーナメント及び予選各ブロック3位及び4位チームによる下位トーナメントを行う。競技時間はトーナメント1回戦のみ40分とし、その他は30分とする。インターバルはいずれも5分、同点の場合はPK方式により決定する(但し、フレンドリーマッチはPK無し同点で終了)。
(雨天等の理由で1日開催とする場合：P.4) 16チームトーナメント戦とする。競技時間は30分とする。インターバルは3分、同点の場合はPK方式により決定する。
- 競技規則** 2012/2013(財)日本サッカー協会競技規則に準ずる。但し、少年用を適用する。ボールは4号検定球とし、両チームで持ち寄る。交代人数は制限しない。警告・退場は当該試合のみ適用
ピッチの各サイズは次のとおり。
タッチライン 80メートル×ゴールライン 50メートル ゴールエリア 4メートル ペナルティエリア 12メートル PK 8メートル センターサークル 7メートル FK 7メートル
- 表彰** 決勝トーナメント3位までのチーム及び下位トーナメント優勝チームにトロフィー及び賞状、大会優秀選手に優秀選手賞(各チーム2名)を授与する。
- 審判** 日程表のとおり。審判は審判服を着用する。
- 照会先** 秦野市サッカー協会少年委員会
- 注意事項** 選手の掌握には細心の注意を図り、事故のないようにして下さい。万一事故等が発生した場合、各チームの責任において処理願います。
ユニホームは色違いのものを2着用し、試合に先立ち、監督同士で相談して下さい。
試合進行をスムーズにするため、選手・審判は試合開始5分前までに集合すること。
場内は禁煙です。喫煙は場外の喫煙スペース(なでしこ広場入口付近)でお願いします。
応援はベンチの反対側のサイド(タッチラインより2m以上離れて)からお願いします。
ゴール裏やベンチサイドからの応援は禁止です。
車の使用は各チーム4台以内。係員の指示に従って駐車し、指定場所以外へは絶対に駐車しないこと。フロントガラス部分にチーム名・氏名を表示すること。

第20回 ピーナッツカップ (1日目: 予選リーグ)

予選リーグ 2月16日(土)なでしこ広場B

(テニスコート側)

グループA: 南ヶ丘(1)、くずは(8)、町田(町田市)、佐野ベアーズ(横須賀市)

A	南ヶ丘	くずは	町田	佐野ベアーズ	勝点	得失	順位
南ヶ丘							
くずは							
町田							
佐野ベアーズ							

グループB: 東(4)、西(5)、本町(10)、千葉北(千葉市)

B	東	西	本町	千葉北	勝点	得失	順位
東							
西							
本町							
千葉北							

No.	時間	対戦(15分ハーフ)	R	AR1	AR2	4R
1	9:00	西 本町	東	南ヶ丘	くずは	東
2	9:40	南ヶ丘 くずは	西	本町	本町	西
3	10:20	東 本町	南ヶ丘	くずは	くずは	南ヶ丘
4	11:00	町田 佐野ベアーズ	東	本町	本町	東
5	11:40	西 千葉北	町田	佐野ベアーズ	佐野ベアーズ	町田
6	12:20	南ヶ丘 町田	西	千葉北	千葉北	西
7	13:00	くずは 佐野ベアーズ	南ヶ丘	町田	町田	南ヶ丘
8	13:40	千葉北 東	くずは	佐野ベアーズ	佐野ベアーズ	くずは
9	14:20	佐野ベア 南ヶ丘	千葉北	東	東	千葉北
10	15:00	くずは 町田	佐野ベアーズ	南ヶ丘	南ヶ丘	佐野ベアーズ
11	15:40	本町 千葉北	くずは	町田	町田	くずは
12	16:20	東 西	本町	千葉北	千葉北	本町

予選リーグ 2月16日(土)なでしこ広場A

(管理棟側)

グループC: 渋沢(3)、大根・上(6)、広畑(9)、鶴牧(多摩市)

C	渋沢	大根・上	広畑	鶴牧	勝点	得失	順位
渋沢							
大根・上							
広畑							
鶴牧							

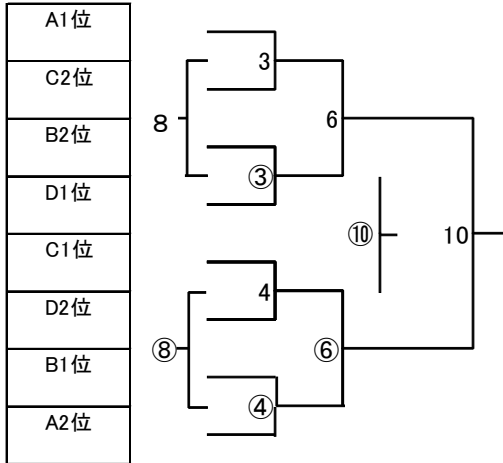
グループD: 鶴巻(2)、秦野(7)、南八王子(八王子市)
エスペランサ(世田谷区)

D	鶴巻D	秦野	南八王子	エスペランサ	勝点	得失	順位
鶴巻D							
秦野							
南八王子							
エスペランサ							

No.	時間	対戦(15分ハーフ)	R	AR1	AR2	4R
1	9:00	渋沢 大根・上	広畑	鶴巻D	秦野	広畑
2	9:40	鶴巻D 秦野	渋沢	大根・上	大根・上	渋沢
3	10:20	広畑 鶴牧	鶴巻D	秦野	秦野	鶴巻D
4	11:00	南八王子 エスペランサ	広畑	鶴牧	鶴牧	広畑
5	11:40	渋沢 広畑	南八王子	エスペランサ	エスペランサ	南八王子
6	12:20	鶴巻D 南八王子	渋沢	広畑	広畑	渋沢
7	13:00	大根・上 鶴牧	鶴巻D	南八王子	南八王子	鶴巻D
8	13:40	秦野 エスペランサ	大根・上	鶴牧	鶴牧	大根・上
9	14:20	鶴牧 渋沢	秦野	エスペランサ	エスペランサ	秦野
10	15:00	エスペランサ 鶴巻D	鶴牧	渋沢	渋沢	鶴牧
11	15:40	南八王子 秦野	エスペランサ	鶴巻D	鶴巻D	エスペランサ
12	16:20	広畑 大根・上	南八王子	秦野	秦野	南八王子

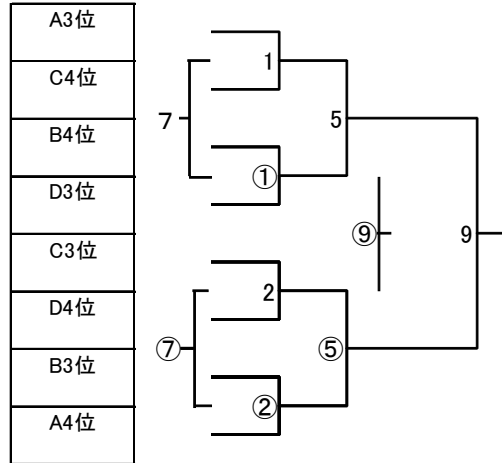
第20回 ピーナッツカップ (2日目: トーナメント)

決勝トーナメント



優勝:
準優勝:
第3位:
第4位:

下位トーナメント



敢闘賞:

2月17日(日)なでしこ広場B (テニスコート側)

(カッコ内競技時間)

No.	時間	対戦	R	AR1	AR2	4審
1	9:00 (40)	A3位 C4位	委員	委員	委員	委員
2	9:50 (40)	C3位 D4位	1勝	1負	1負	1勝
3	10:40 (40)	A1位 C2位	2勝	2負	2負	2勝
4	11:30 (40)	C1位 D2位	3勝	3負	3負	3勝
5	12:20 (30)	1勝 ①勝	4勝	4負	4負	4勝
6	13:00 (30)	3勝 ③勝	5勝	5負	5負	5勝
7	13:40 (30)	1負 ①負	6勝	6負	6負	6勝
8	14:20 (30)	3負 ③負	7勝	7負	7負	7勝
9	15:00 (30)	5勝 ⑤勝	8勝	8負	8負	8勝
10	15:40 (30)	6勝 ⑥勝	協会	9勝	9負	9勝

表彰式16:30

2月17日(日)なでしこ広場A (管理棟側)

(カッコ内競技時間)

No.	時間	対戦	R	AR1	AR2	4審
①	9:00 (40)	B4位 D3位	委員	委員	委員	委員
②	9:50 (40)	B3位 A4位	①勝	①負	①負	①勝
③	10:40 (40)	B2位 D1位	②勝	②負	②負	②勝
④	11:30 (40)	B1位 A2位	③勝	③負	③負	③勝
⑤	12:20 (30)	2勝 ②勝	④勝	④負	④負	④勝
⑥	13:00 (30)	4勝 ④勝	⑤勝	⑤負	⑤負	⑤勝
⑦	13:40 (30)	2負 ②負	⑥勝	⑥負	⑥負	⑥勝
⑧	14:20 (30)	4負 ④負	⑦勝	⑦負	⑦負	⑦勝
⑨	15:00 (30)	5負 ③負	⑧勝	⑧負	⑧負	⑧勝
⑩	15:40 (30)	6負 ⑥負	協会	⑨負	⑨負	⑨勝

表彰式16:30

雨天中止等で1日開催とした場合のトーナメント戦 日程表

Bコート(テニスコート側)

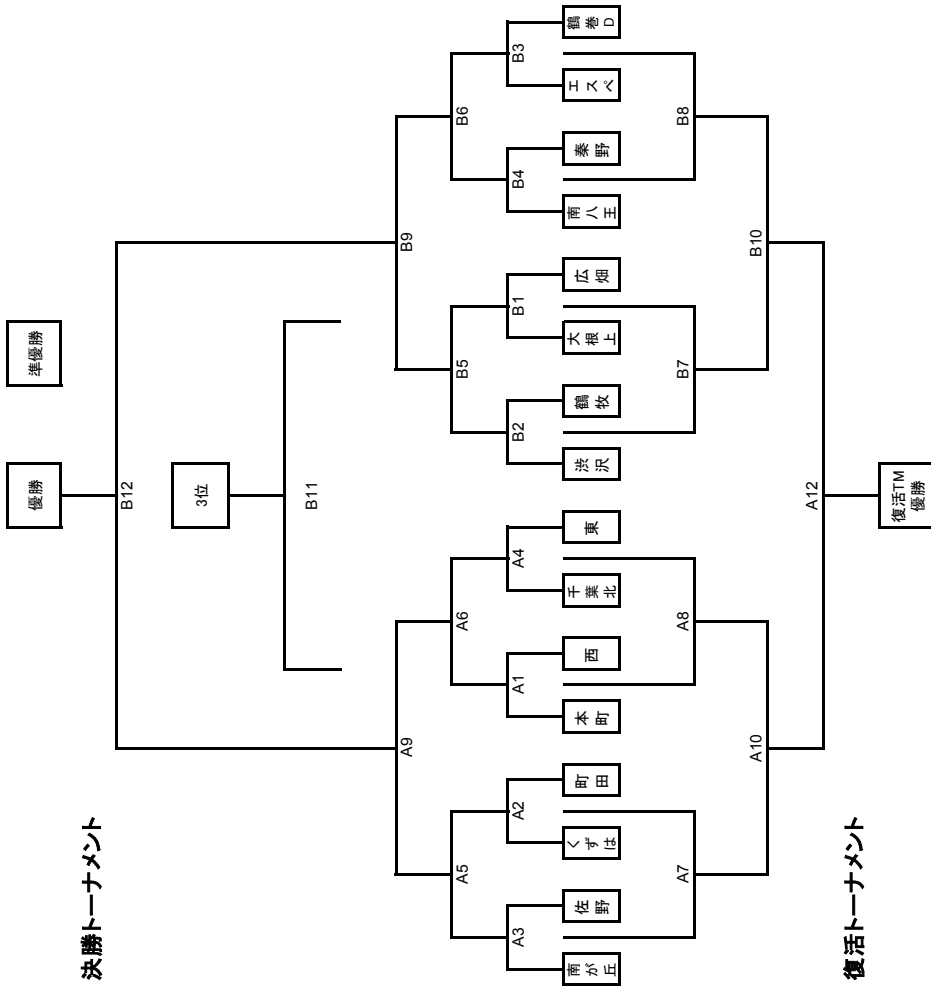
No.	時間	対戦	R	AR1	AR2	4番
B1	8:30	大根上 - 広畑	秦野	鶴巻D	秦野D	秦野
B2	9:10	流沢 - 鶴牧	B1勝	B1負	B1勝	B1勝
B3	9:50	エスベ - 鶴巻D	B2勝	B2負	B2勝	B2勝
B4	10:30	南八王 - 秦野	B3勝	B3負	B3勝	B3勝
B5	11:10	B1勝 - B2勝	B4勝	B4負	B4勝	B4勝
B6	11:50	B3勝 - B4勝	B5勝	B5負	B5勝	B5勝
B7	12:30	B1負 - B2負	B6勝	B6負	B6勝	B6勝
B8	13:10	B3負 - B4負	B7勝	B7負	B7勝	B7勝
B9	13:50	B5勝 - B6勝	B8勝	B8負	B8勝	B8勝
B10	14:30	B7勝 - B8勝	B9勝	B9負	B9勝	B9勝
3位決定戦						
B11	15:10	A9負 - B9負	協会	B10負	B10負	委員
決勝トーナメント決勝						
B12	15:50	A9勝 - B9勝	協会	委員	委員	委員

Aコート(管理棟側)

No.	時間	対戦	R	AR1	AR2	4番
A1	8:30	本町 - 西	東	南が丘	南が丘	東
A2	9:10	くずは - 町田	B1勝	B1負	B1負	B1勝
A3	9:50	南が丘 - 佐野	B2勝	B2負	B2負	B2勝
A4	10:30	千葉北 - 東	B3勝	B3負	B3負	B3勝
A5	11:10	A1勝 - A2勝	B4勝	B4負	B4負	B4勝
A6	11:50	A3勝 - A4勝	B5勝	B5負	B5負	B5勝
A7	12:30	A1負 - A2負	B6勝	B6負	B6負	B6勝
A8	13:10	A3負 - A4負	B7勝	B7負	B7負	B7勝
A9	13:50	A5勝 - A6勝	B8勝	B8負	B8負	B8勝
A10	14:30	A7勝 - A8勝	B9勝	B9負	B9負	B9勝
A11	15:10	-	-	-	-	-
復活トーナメント決勝						
A12	15:50	A10勝 - B10勝	B11勝	B11負	B11負	B11勝

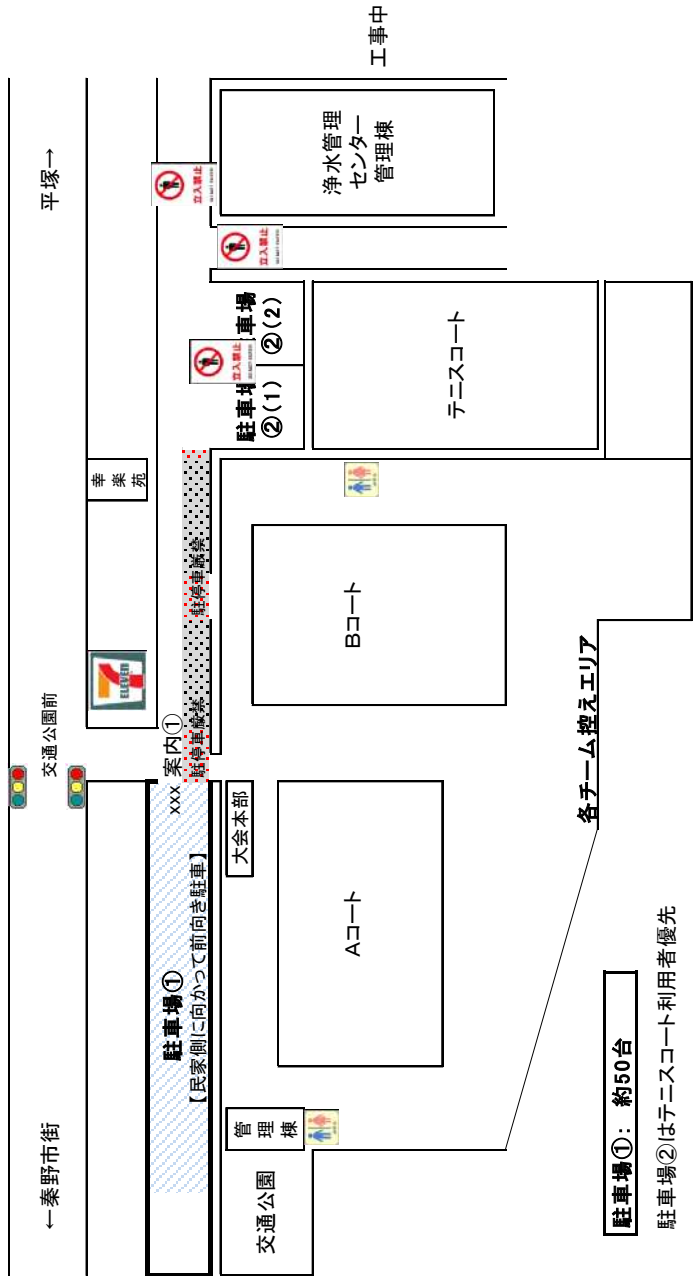
閉会式/表彰式 16:30~
優勝: 、準優勝: 、復活TM優勝: 、第3位: 、復活TM優勝:

決勝トーナメント



復活トーナメント

なでしこ広場 駐車場案内 秦野市上大槻190



【駐車場①：約50台】

駐車場②はテニスコート利用者優先

- * 駐車場誘導員の指示に従って駐車願います。
- * フロントから見える位置に、チーム名及び運転手名を表示してください。
- * **1チーム当たり4台以内でお願いします。**
- * **路上駐車及び浄水管理センター敷地内への駐車は厳禁(保護者への徹底をお願いします)**

