

## 第30回秦野市サッカー協会創立記念少年サッカー大会 要項

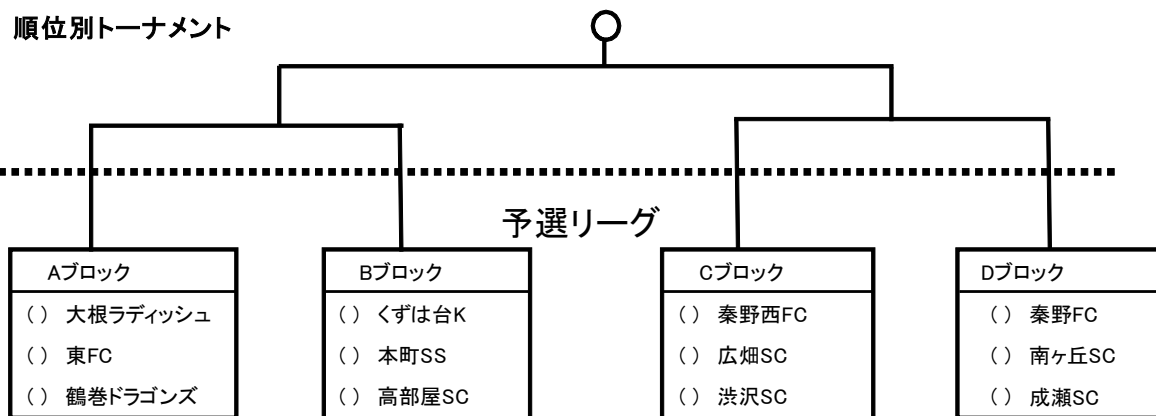
大会名	第30回秦野市サッカー協会創立記念秦野市少年サッカー大会
主催	秦野市サッカー協会
主管	秦野市サッカー協会少年委員会
期日	平成25年2月9日(土)、10日(日) 表彰式/閉会式 平成25年2月10日(日) 15時(最終戦終了後、全員参加のこと)
会場	なでしこ広場・2面
対象	秦野市サッカー協会少年委員会登録チーム 10チームと伊勢原市協会2チーム 計12チーム (小学校6年生以下)
競技方法	(1日目) 12チームを4ブロックに分け、3チームによりリーグ戦を行う。競技時間は40分、インターバルは5分。順位は勝点(勝=3、引分=1、負=0)の多いチームを上位とし、勝点と同じ場合は次の順に決定する。①得失点差、②総得点、③当該チームの対戦結果、④コイントス(または抽選) (2日目) 各順位別にトーナメントを行う。競技時間は40分、インターバルは5分、同点の場合はPK方式により決定する。
競技規則	2011/2012(財)日本サッカー協会競技規則に準ずる。但し、少年用を適用する。ボールは4号検定球とし、両チームで持ち寄る。交代人数は制限しない。 テクニカルエリアには、指導者(5名以内)及び選手(交代要員含む)以外の立入りは禁止とする ピッチの各サイズは次のとおり。 タッチライン 80 <sup>メートル</sup> ×ゴールライン 50 <sup>メートル</sup> ゴールエリア 4 <sup>メートル</sup> ペナルティエリア 12 <sup>メートル</sup> PK 8 <sup>メートル</sup> センターサークル 7 <sup>メートル</sup> FK 7 <sup>メートル</sup>
表彰	1位トーナメント3位までのチームにトロフィー及び賞状、大会優秀選手に記念品を授与。
審判	日程表のとおり。審判は審判服を着用する。
日程	日程表のとおり。
中止・延期	小雨決行とする。中止 am 7:00 に決定し中止の場合は代表者に連絡する。 大会初日(2月9日)が雨天中止となった場合、1日開催日程に従い実施する。
照会先	秦野市サッカー協会少年委員会 事務局

**注意事項** 選手の掌握には細心の注意を図り、事故のないようにして下さい。万一事故等が発生した場合、各チームの責任において処理願います。  
ゴミ等は各チームで持ち帰る事。  
場内は禁煙です。喫煙は場外の喫煙スペース(なでしこ広場入口付近)でお願いします。  
応援はベンチの反対側のサイド(タッチラインより2m以上離れて)からお願いします。  
ゴール裏やベンチサイドからの応援は禁止です。  
駐車スペースは各チーム4台以内に制限します。フロントガラス部分にチーム名・氏名を表示すること。なでしこ広場周辺での路上駐車、隣接する浄水管理センター敷地内への無断駐車、交通公園前フェンス側への駐車は厳禁です。他施設や他団体にご迷惑をおかけすることのないように、特に応援で来場する保護者を含め、周知徹底をお願いします。

## 協会杯 対戦表

2月10日 順位別トーナメント

2月9日



( )内数値は11日予選順位

## 対戦日程及び審判割当

1日目(2月9日)

なでしこ広場

秦野市各チーム2名 準備、8:00集合 片付け、14:20集合

Bコート(テニスコート側)

Aコート(管理棟側)

No.	時間	ブロック	対戦	R	AR1	AR2	4審
1	9:30	B	くずは - 本町	大根	東	鶴巻	協会
2	10:20	A	東 - 鶴巻	1勝	1負	1負	1勝
3	11:10	B	高部屋 - くずは	2勝	2負	2負	2勝
4	12:00	A	大根 - 東	3勝	3負	3負	3勝
5	12:50	B	本町 - 高部屋	4勝	4負	4負	4勝
6	13:40	A	鶴巻 - 大根	5勝	5負	5負	5勝

No.	時間	ブロック	対戦	R	AR1	AR2	4審
①	9:30	C	渋沢 - 広畑	秦野	南ヶ丘	成瀬	西
②	10:20	D	南ヶ丘 - 成瀬	①勝	①負	①負	①勝
③	11:10	C	西 - 渋沢	②勝	②負	②負	②勝
④	12:00	D	秦野 - 南ヶ丘	③勝	③負	③負	③勝
⑤	12:50	C	広畑 - 西	④勝	④負	④負	④勝
⑥	13:40	D	成瀬 - 秦野	⑤勝	⑤負	⑤負	⑤勝

2日目(2月10日)

なでしこ広場

秦野市各チーム2名 準備、8:30集合 片付け、14:20集合

Bコート(テニスコート側)

Aコート(管理棟側)

No.	時間	ブロック	対戦	R	AR1	AR2	4審
1	9:30		A3 - B3	C1	D1	D1	C1
2	10:20		A2 - B2	1勝	1負	1負	1勝
3	11:10		A1 - B1	2勝	2負	2負	2勝
4	12:00	3位決勝	1勝 - ①勝	3勝	3負	3負	3勝
5	12:50	2位決勝	2勝 - ②勝	4勝	4負	4負	4勝
6	13:40	決勝	3勝 - ③勝	5勝	5負	5負	5勝

No.	時間	ブロック	対戦	R	AR1	AR2	4審
①	9:30		C3 - D3	A1	B1	B1	A1
②	10:20		C2 - D2	①勝	①負	①負	①勝
③	11:10		C1 - D1	②勝	②負	②負	②勝
④	12:00		1負 - ①負	③勝	③負	③負	③勝
⑤	12:50		2負 - ②負	④勝	④負	④負	④勝
⑥	13:40	3決	3負 - ③負	⑤勝	⑤負	⑤負	⑤勝

雨天等の理由で1日開催となった場合のトーナメント表

雨天中止等で1日開催とした場合のトーナメント戦 日程表

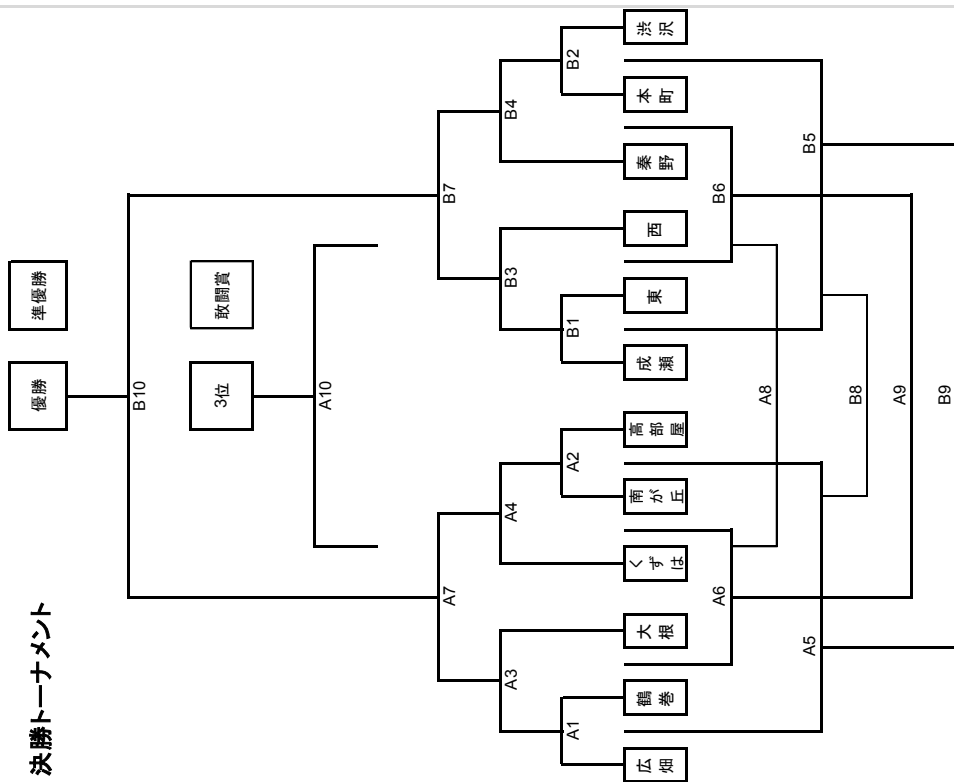
Bコート(テニスコート側)

No.	時間	プロ ック	対戦	R	AR1	AR2	4番
B1	9:00	C	成瀬 - 東	東	西	西	桑野
B2	9:40	B	本町 - 洪沢	成瀬	東	東	成瀬
B3	10:20	C	西 - B1勝	本町	洪沢	洪沢	本町
B4	11:00	B	桑野 - B2勝	西	B1勝	B1勝	西
B5	11:40	FM	B1負 - B2負	桑野	B2勝	B2勝	桑野
B6	12:20	FM	B3負 - B4負	B1負	B2負	B2負	B1負
B7	13:00	準決	B3勝 - B4勝	B3負	B4負	B4負	B3負
B8	13:40	FM	A5負 - B5勝	B3勝	B4勝	B4勝	B3勝
B9	14:20	FM	A5勝 - B5勝	A5負	B5負	B5負	A5負
B10	15:00	決勝	A7勝 - B7勝	A5勝	B5勝	B5勝	A6勝

Aコート(管理棟側)

No.	時間	プロ ック	対戦	R	AR1	AR2	4番
A1	9:00	A	広畑 - 鶴巻	くずは	大根	大根	くずは
A2	9:40	D	南が丘 - 高部屋	広畑	鶴巻	鶴巻	広畑
A3	10:20	A	大根 - A1勝	南が丘	高部屋	高部屋	南が丘
A4	11:00	D	くずは - A2勝	大根	A1勝	A1勝	大根
A5	11:40	FM	A1負 - A2負	くずは	A2勝	A2勝	くずは
A6	12:20	FM	A3負 - A4負	A1負	A2負	A2負	A1負
A7	13:00	準決	A3勝 - A4勝	A3勝	A4負	A4負	A3負
A8	13:40	FM	A6負 - B6勝	A3勝	A4勝	A4勝	A3勝
A9	14:20	FM	A6勝 - B6勝	A6勝	B6負	B6負	A6負
A10	15:00	3決	A7負 - B7負	A6勝	B6勝	B6勝	A6勝

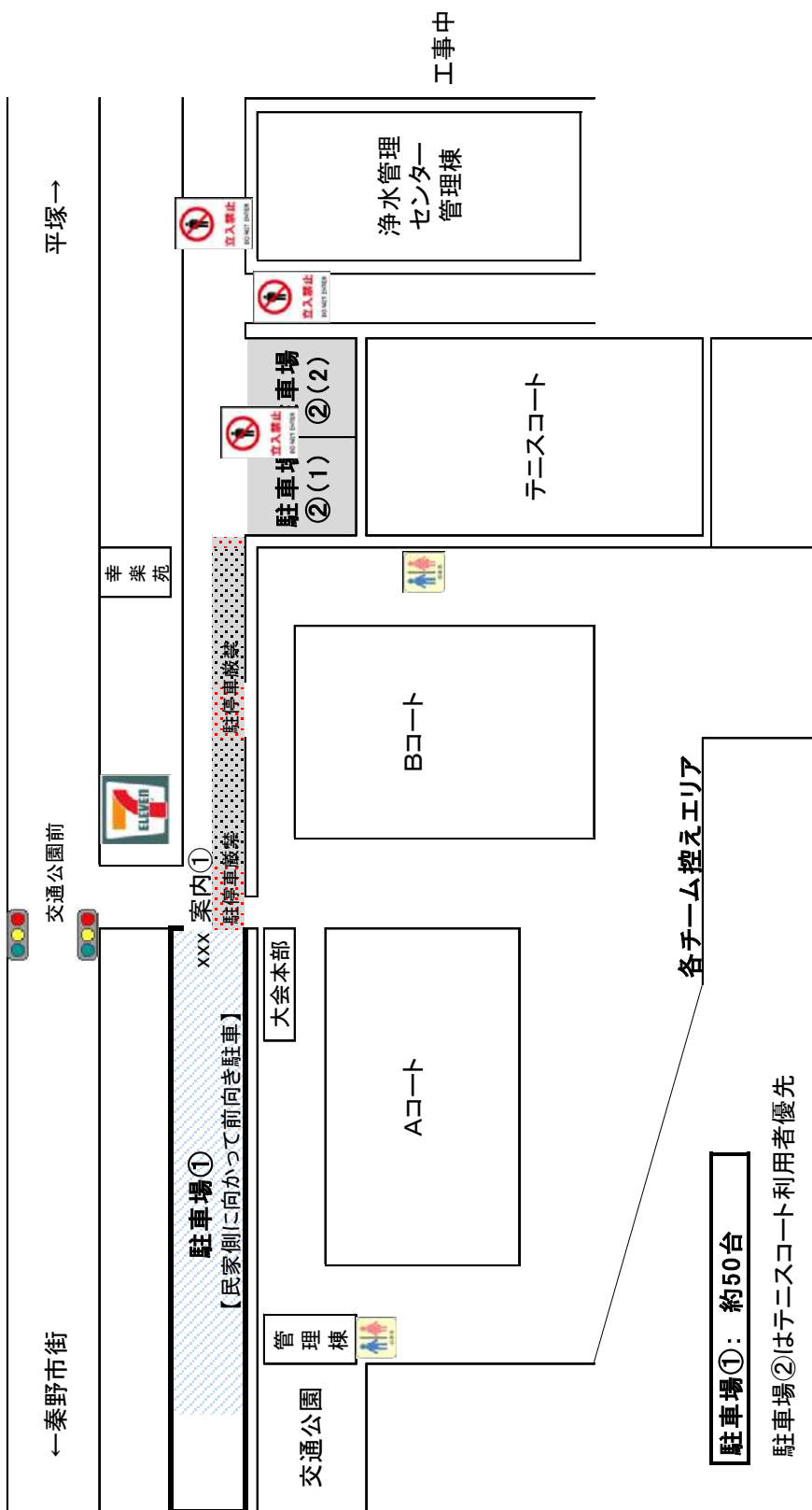
決勝トーナメント



フレンドリーマッチ

閉会式/表彰式 15:50~  
優勝: \_\_\_\_\_、準優勝: \_\_\_\_\_、第3位: \_\_\_\_\_、敢闘賞: \_\_\_\_\_

# なでしこ広場 駐車場案内 秦野市上大槻190



- \* 駐車場②はテニスコート利用者優先
- \* 駐車場誘導員の指示に従って駐車願います。
- \* フロントから見える位置に、チーム名及び運転手名を表示してください。
- \* 1チーム当たり4台以内でお願いします。
- \* 路上駐車及び浄水管理センター敷地内への駐車は厳禁(保護者への徹底をお願いします)