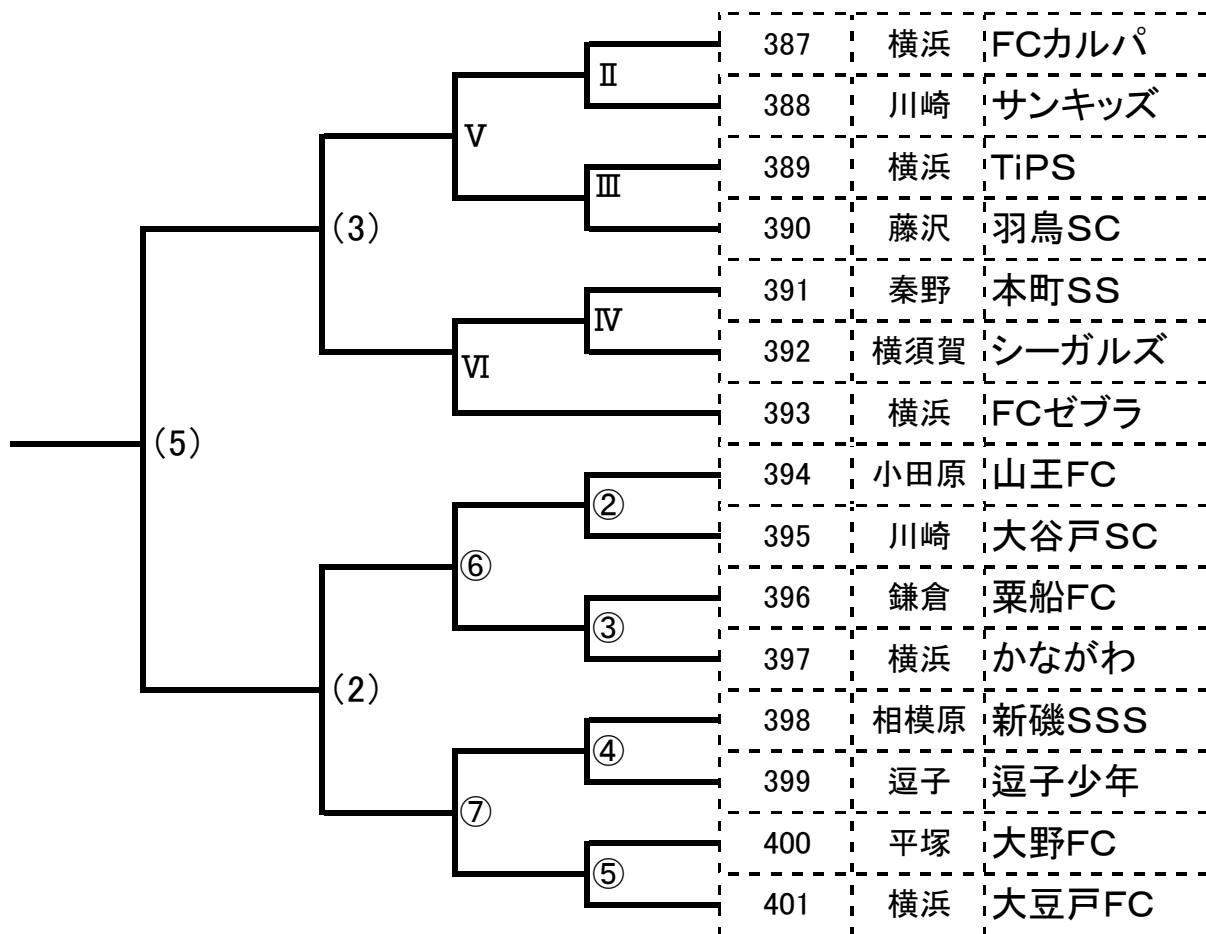


日産カップ争奪 第39回神奈川少年サッカー選手権
会場チーム トーナメント組合せ作成シート(15チームver.)

学年	高学年
ブロックNo.	27ブロック
会場名	はまゆう運動公園
会場責任者住所	横須賀市野比1-42-31
会場責任者緊急連絡先	080-5095-2875
会場責任社名	片岡 祐二

第27ブロック



アップはグラウンド内をお願いします。公園でのボールを使ったアップはできません。

6年生 選手権予選

時間・審判割り当て

※全日とも第4審は本部にて行います。

1月6日(日)

時間	試合番号	対戦		主審	副審	副審	
9:20	②	大谷戸SC	VS	山王FC	シーガルズ	シーガルズ	シーガルズ
10:10	③	かながわ	VS	粟船FC	大谷戸SC	山王FC	山王FC
11:00	④	逗子少年	VS	新磯SSS	かながわ	粟船FC	粟船FC
11:50	⑤	大豆戸FC	VS	大野FC	逗子少年	新磯SSS	新磯SSS
12:40	⑥	③の勝者	VS	②の勝者	大豆戸FC	大野FC	大野FC
13:30	⑦	⑤の勝者	VS	④の勝者	⑥の勝者	⑥の敗者	⑥の敗者

1月13日(日)

時間	試合番号	対戦		主審	副審	副審	
9:20	Ⅱ	サンキッズ	VS	FCカルパ	シーガルズ	シーガルズ	シーガルズ
10:10	Ⅲ	羽鳥SC	VS	TiPS	サンキッズ	FCカルパ	FCカルパ
11:00	Ⅳ	シーガルズ	VS	本町SS	羽鳥SC	TiPS	TiPS
11:50	Ⅴ	Ⅲの勝者	VS	Ⅱの勝者	シーガルズ	本町SS	本町SS
12:40	Ⅵ	FCゼブラ	VS	Ⅵの勝者	Ⅴの勝者	Ⅴの敗者	Ⅴの敗者

1月14日(祝)

時間	試合番号	対戦		主審	副審	副審	
9:20	2	⑦の勝者	VS	⑥の勝者	シーガルズ	シーガルズ	シーガルズ
10:10	3	Ⅵの勝者	VS	Ⅴの勝者	(2)の勝者	(2)の敗者	(2)の敗者
11:00			VS				
11:50	5	(2)の勝者	VS	(3)の勝者	本部	本部	本部

地区大会決勝審判は横須賀サッカー協会より派遣されます。