

秦野市少年サッカー大会

第21回 日立カップ

2012年4月14、15日



主催 秦野市サッカー協会
主管 秦野市サッカー協会少年委員会
協賛 (株)日立製作所
エンタープライズサーバ事業部

日立カップ争奪 第21回秦野市少年サッカー大会 要項

大会名	日立カップ争奪 第21回秦野市少年サッカー大会
大会趣旨	少年の健全な心身作りに寄与し、かつ日頃の練習成果を発揮する機会を与える。また、大会を通じて技術の向上を図り、親睦を深める。
主催	秦野市サッカー協会
主管	秦野市サッカー協会少年委員会
協賛	㈱日立製作所エンタープライズサーバ事業部
期日	平成24年4月14日(土)、15日(日)
会場	なでしこ広場(2面)
対象	秦野市サッカー協会登録チーム、近郊都市協会登録チームで、新5年生以下のチーム。
参加チーム	秦野本町サッカー少年団、南が丘少年少女サッカークラブ、東サッカークラブ、くずは台キッカーズ 鶴巻ドラゴンズ、秦野フットボールクラブ、渋沢サッカークラブ、西フットボールクラブ 広畑サッカークラブ、大根サッカークラブ/秦野上少年サッカークラブ合同(以上秦野市10チーム) 金田キッカーズ(平塚市)、C-Best SC(愛川町) <u>合計12チーム</u>
大会参加費	3,000円(市内チームは徴収済)
競技方法	3チームずつ4ブロックによる予選リーグ(1日目)の後、その結果による8チームの決勝トーナメントおよび4チームの下位トーナメント(2日目)。
競技規則	2011/2012(財)日本サッカー協会競技規則に準ずる。但し、少年用を適用し、競技時間は40分、インターバル5分、ボールは4号検定球とし、両チームで持ち寄る。ピッチの各サイズは次のとおり。 ・タッチライン 80 ^{メートル} ×ゴールライン 50 ^{メートル} ゴールエリア 4 ^{メートル} ペナルティエリア 12 ^{メートル} PK 8 ^{メートル} センターサークル 7 ^{メートル} FK 7 ^{メートル}
大会規定	・選手は5年生以下とする。 ・交代人数は制限しない。警告・退場は当該試合のみ適用。 ・予選リーグ(1日目)の順位は、次の①～⑤の順に決定する。 ①勝点(勝=3、分=1、負=0)、②得失点差、③総得点 ④当該チームの対戦成績、⑤コイントス(3チームの場合は抽選) ・決勝(下位)トーナメント(2日目)で同点の場合には、全ての試合において、即PK方式により決する。 なお、決勝トーナメントの1回戦敗者同志の試合は、同点の場合にはそのまま終了します。
表彰	参加賞、優勝チームには、日立カップ(持ち回り)、トロフィー及び賞状。準優勝・3・4位チーム及び下位トーナメント優勝チームにはトロフィー及び賞状。
審判	日程表のとおり。審判は審判服を着用する(シャツ、パンツ、ソックス、リフペソ)。
日程	日程表のとおり。
中止・延期	小雨決行とする。中止 am 7:00 に決定し中止の場合は代表者に連絡します。
照会先	秦野市サッカー協会少年委員会 事務局
注意事項	・車の使用は各チーム5台以内。指定場所以外へは絶対に駐車しないこと。フロントガラス部分にチーム名・氏名を表示すること。 ・喫煙は入口周辺の灰皿用のバケツ設置箇所のみ可。それ以外の箇所、歩行喫煙等はしない。

4月14日（土）予選リーグ（A, Bブロック）Aコート（管理棟側）

Aブロック（①南が丘, ⑧秦野, ⑨広畑）

A	南が丘	秦野	広畑	勝点	得失	順位
南が丘						
秦野						
広畑						

No.	時間	対戦(20分ハーフ)	R	AR1	AR2
1	9:30	南が丘 — 広畑	くずは	渋沢	C-Best
2	10:20	くずは — C-Best	南が丘	秦野	広畑
3	11:10	広畑 — 秦野	渋沢	C-Best	くずは
4	12:00	C-Best — 渋沢	秦野	広畑	南が丘
5	12:50	秦野 — 南が丘	C-Best	くずは	渋沢
6	13:40	渋沢 — くずは	広畑	南が丘	秦野

Bブロック（②くずは, ⑦渋沢, ○C-Best）

B	くずは	渋沢	C-Best	勝点	得失	順位
くずは						
渋沢						
C-Best						

4月14日（土）予選リーグ（C, Dブロック）Bコート（テニスコート側）

Cブロック（③西, ⑥本町, ⑨⑩上/大根）

C	西	本町	大根/上	勝点	得失	順位
西						
本町						
大根/上						

No.	時間	対戦カード	R	AR1	AR2
1	9:30	西 — 大根/上	鶴巻	東	金田
2	10:20	鶴巻 — 金田	西	本町	大根/上
3	11:10	大根/上 — 本町	東	金田	鶴巻
4	12:00	金田 — 東	本町	大根/上	西
5	12:50	本町 — 西	金田	鶴巻	東
6	13:40	東 — 鶴巻	大根/上	西	本町

Dブロック（④鶴巻, ⑤東, ○金田）

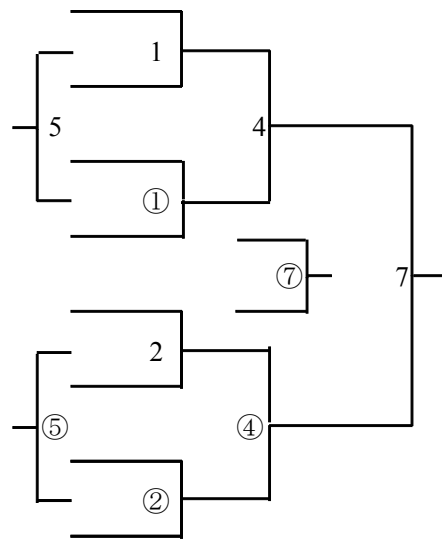
D	鶴巻	東	金田	勝点	得失	順位
鶴巻						
東						
金田						

※星取表の○数字は、昨年度（平成21年度）4年生リーグの順位です。対戦（組合せ）は、リーグ戦の順位によります。

4月15日（日）：決勝トーナメント、下位トーナメント

決勝トーナメント

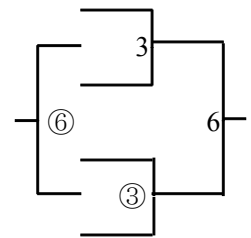
A1位 ()
 C2位 ()
 B2位 ()
 D1位 ()
 C1位 ()
 D2位 ()
 A2位 ()
 B1位 ()



優勝 () 第3位 ()
 準優勝 () 第4位 ()
 下位優勝 ()

下位トーナメント

A3位 ()
 D3位 ()
 B3位 ()
 C3位 ()



Aコート（管理棟側）

No	時間	対戦	R	AR1	AR2
1	9:30 1回戦	A1位 C2位 P K	委員	委員	委員
2	10:20 1回戦	C1位 D2位 P K	1勝	1勝	1負
3	11:10 下1回戦	A3位 D3位 P K	2勝	2勝	2負
4	12:00 準決勝	1勝 ①勝 P K	協会	3勝	3負
5	12:50 F M	1負 ①負	4勝	4勝	4負
6	13:40 下位決勝	3勝 ③勝 P K	5勝	5勝	5負
7	14:30 決勝	4勝 ④勝 P K	協会	委員	委員

Bコート（テニスコート側）

No	時間	対戦	R	AR1	AR2
①	9:30 1回戦	B2位 D1位 P K	委員	委員	委員
②	10:20 1回戦	A2位 B1位 P K	①勝	①勝	①負
③	11:10 下1回戦	B3位 C3位 P K	②勝	②勝	②負
④	12:00 準決勝	2勝 ②勝 P K	協会	③勝	③負
⑤	12:50 F M	2負 ②負	④勝	④勝	④負
⑥	13:40 下位3決	3負 ③負	⑤勝	⑤勝	⑤負
⑦	14:30 3位決	4負 ④負 P K	協会	委員	委員

表彰式 15:30～（全チーム参加）