

第19回ピーナツカップ争奪 秦野市招待少年サッカー大会 要項

- 大会名** 第19回ピーナツカップ争奪 秦野市招待少年サッカー大会
- 大会趣旨** 4月から最高学年となる5年生チームに、普段対戦の機会が少ない他市チームを交えて試合をすることにより、良き点を吸収し、これからのチーム作り、技術の向上などに役立て、市内少年サッカーのレベルアップを図ると共に、市内外チームとの交流を目的とする。
- 主催** 秦野市サッカー協会
主管 秦野市サッカー協会少年委員会
- 期日** 2012年2月18日(土)、19日(日) ※雨天延期、中止の対応は別途案内します。
表彰式/閉会式 2012年2月19日(日) 16時30分(最終戦終了後、全員参加のこと)
- 会場** なでしこ広場・2面
- 参加資格** 小学5年生以下の選手で構成されたチーム。市協会登録チーム。招待チーム。
- 参加団体** 大根サッカークラブ、本町サッカー少年団、くずは台キッカーズ、東フットボールクラブ、秦野フットボールクラブ、鶴巻ドラゴンズ、南が丘少年少女サッカークラブ、広畑サッカークラブ、渋沢スポーツ少年団、西フットボールクラブ (10チーム)
市外参加チーム (6チーム)
FCエスペランサ(世田谷区)、鶴牧SC(多摩市)、町田JFC(町田市)
千葉北FC(千葉市)、南八王子SC(八王子市)、佐野ベアーズ(横須賀市)
- 競技方法** (1日目) 16チームを4ブロックに分け、4チームにより予選リーグを行う。競技時間は30分、インターバルは5分。順位は勝点(勝=3、引分=1、負=0)の多いチームを上位とし、勝点と同じ場合は次の順に決定する。①得失点差、②総得点、③当該チームの対戦結果、④コイントス(または抽選)
(2日目) 予選各ブロック1位及び2位チームによる決勝トーナメント及び予選各ブロック3位及び4位チームによる下位トーナメントを行う。競技時間はトーナメント1回戦のみ40分とし、その他は30分とする。インターバルはいずれも5分、同点の場合はPK方式により決定する(但し、フレンドリーマッチはPK無し同点で終了)。
- 競技規則** 2011/2012(財)日本サッカー協会競技規則に準ずる。但し、少年用を適用する。ボールは4号検定球とし、両チームで持ち寄る。交代人数は制限しない。警告・退場は当該試合のみ適用
ピッチの各サイズは次のとおり。
タッチライン 80メートル×ゴールライン 50メートル ゴールエリア 4メートル ペナルティエリア 12メートル PK 8メートル センターサークル 7メートル FK 7メートル
- 表彰** 決勝トーナメント3位までのチーム及び下位トーナメント優勝チームにトロフィー及び賞状、大会優秀選手に優秀選手賞を授与する。
- 審判** 日程表のとおり。審判は審判服を着用する。
- 照会先** 秦野市サッカー協会少年委員会
- 注意事項** 選手の掌握には細心の注意を図り、事故のないようにして下さい。万一事故等が発生した場合、各チームの責任において処理願います。
ユニホームは色違いのものを2着用とし、お互いに見分けやすい色(濃色対淡色など)で対戦する(GKも含めて)。試合に先立ち、監督同士で相談して下さい。
試合進行をスムーズにするため、選手・審判は試合開始5分前までに第4審判ベンチ付近に集合し、用具チェック等を行ってください。
場内は禁煙です。喫煙は場外の喫煙スペース(なでしこ広場入口付近)でお願いします。
応援はベンチの反対側のサイド(タッチラインより2m以上離れて)からお願いします。
ゴール裏やベンチサイドからの応援は禁止です。
車の使用は各チーム4台以内。係員の指示に従って駐車し、指定場所以外へは絶対に駐車しないこと。フロントガラス部分にチーム名・氏名を表示すること。

第19回 ピーナッツカップ (1日目：予選リーグ)

予選リーグ 2月18日(土)なでしこ広場B

(テニスコート側)

グループA: 大根(1)、鶴巻(5)、エスペランサ(世田谷)、千葉北(千葉)

A	大根	鶴巻	エスペランサ	千葉北	勝点	得失	順位
大根							
鶴巻							
エスペランサ							
千葉北							

グループB: 西(4)、東(8)、渋沢(9)、町田JFC(町田市)

B	西	東	渋沢	町田	勝点	得失	順位
西							
東							
渋沢							
町田							

No.	時間	対戦(15分ハーフ)	R	AR1	AR2	4R
1	9:00	東 渋沢	大根	鶴巻	西	西
2	9:40	大根 鶴巻	西	東	渋沢	東
3	10:20	西 渋沢	鶴巻	大根	東	大根
4	11:00	エスペランサ 千葉北	渋沢	西	鶴巻	渋沢
5	11:40	東 町田	大根	大根	鶴巻	鶴巻
6	12:20	大根 エスペランサ	東	渋沢	鶴巻	西
7	13:00	鶴巻 千葉北	西	東	渋沢	大根
8	13:40	町田 西	鶴巻	大根	東	鶴巻
9	14:20	千葉北 大根	渋沢	西	渋沢	東
10	15:00	鶴巻 エスペランサ	東	渋沢	西	大根
11	15:40	渋沢 町田	大根	東	西	鶴巻
12	16:20	西 東	鶴巻	鶴巻	大根	渋沢

予選リーグ 2月18日(土)なでしこ広場A

(管理棟側)

グループC: 秦野(2)、南ヶ丘(6)、広畑(10)、鶴牧SC(多摩市)

C	秦野	南ヶ丘	広畑	鶴牧	勝点	得失	順位
秦野							
南ヶ丘							
広畑							
鶴牧							

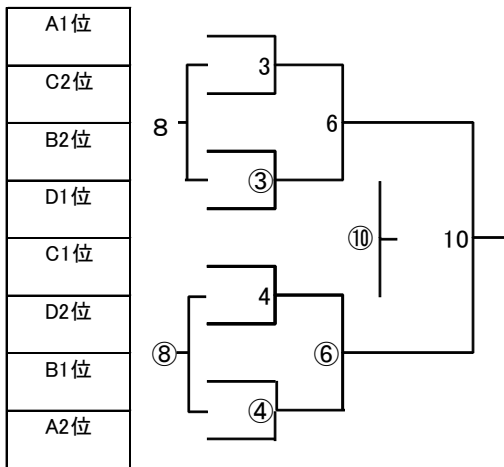
グループD: 本町(3)、くずは台(7)、南八王子SC(八王子市)
佐野ベアーズ(横須賀市)

D	本町	くずは	南八王子	佐野ベアーズ	勝点	得失	順位
本町							
くずは							
南八王子							
佐野ベアーズ							

No.	時間	対戦(15分ハーフ)	R	AR1	AR2	4R
1	9:00	秦野 南ヶ丘	くずは	本町	広畑	本町
2	9:40	本町 くずは	広畑	南ヶ丘	秦野	広畑
3	10:20	広畑 鶴牧	本町	くずは	南ヶ丘	秦野
4	11:00	南八王子 佐野ベアーズ	秦野	本町	くずは	南ヶ丘
5	11:40	秦野 広畑	南ヶ丘	本町	南ヶ丘	くずは
6	12:20	本町 南八王子	秦野	くずは	広畑	南ヶ丘
7	13:00	南ヶ丘 鶴牧	くずは	広畑	本町	秦野
8	13:40	くずは 佐野ベアーズ	広畑	秦野	秦野	本町
9	14:20	鶴牧 秦野	本町	南ヶ丘	くずは	広畑
10	15:00	佐野ベアーズ 本町	南ヶ丘	くずは	広畑	くずは
11	15:40	南八王子 くずは	秦野	広畑	南ヶ丘	本町
12	16:20	広畑 南ヶ丘	くずは	本町	秦野	秦野

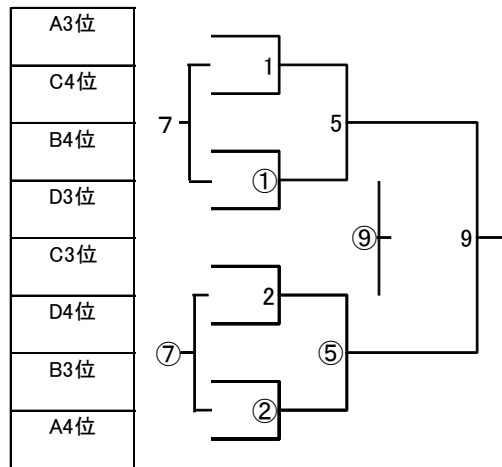
第19回 ピーナッツカップ (2日目: トーナメント)

決勝トーナメント



優勝:
準優勝:
第3位:
第4位:

下位トーナメント



敢闘賞:

2月19日(日)なでしこ広場B (テニスコート側)

(カッコ内競技時間)

No.	時間	対戦	R	AR1	AR2	4番
1	9:00 (40)	A3位 vs C4位	委員	委員	委員	委員
2	9:50 (40)	C3位 vs D4位	1勝	1負	1負	1勝
3	10:40 (40)	A1位 vs C2位	2勝	2負	2負	2勝
4	11:30 (40)	C1位 vs D2位	3勝	3負	3負	3勝
5	12:20 (30)	1勝 vs ①勝	4勝	4負	4負	4勝
6	13:00 (30)	3勝 vs ③勝	5勝	5負	5負	5勝
7	13:40 (30)	1負 vs ①負	6勝	6負	6負	6勝
8	14:20 (30)	3負 vs ③負	7勝	7負	7負	7勝
9	15:00 (30)	5勝 vs ⑤勝	8勝	8負	8負	8勝
10	15:40 (30)	6勝 vs ⑥勝	協会	協会	協会	協会

表彰式16:30

2月19日(日)なでしこ広場A (管理棟側)

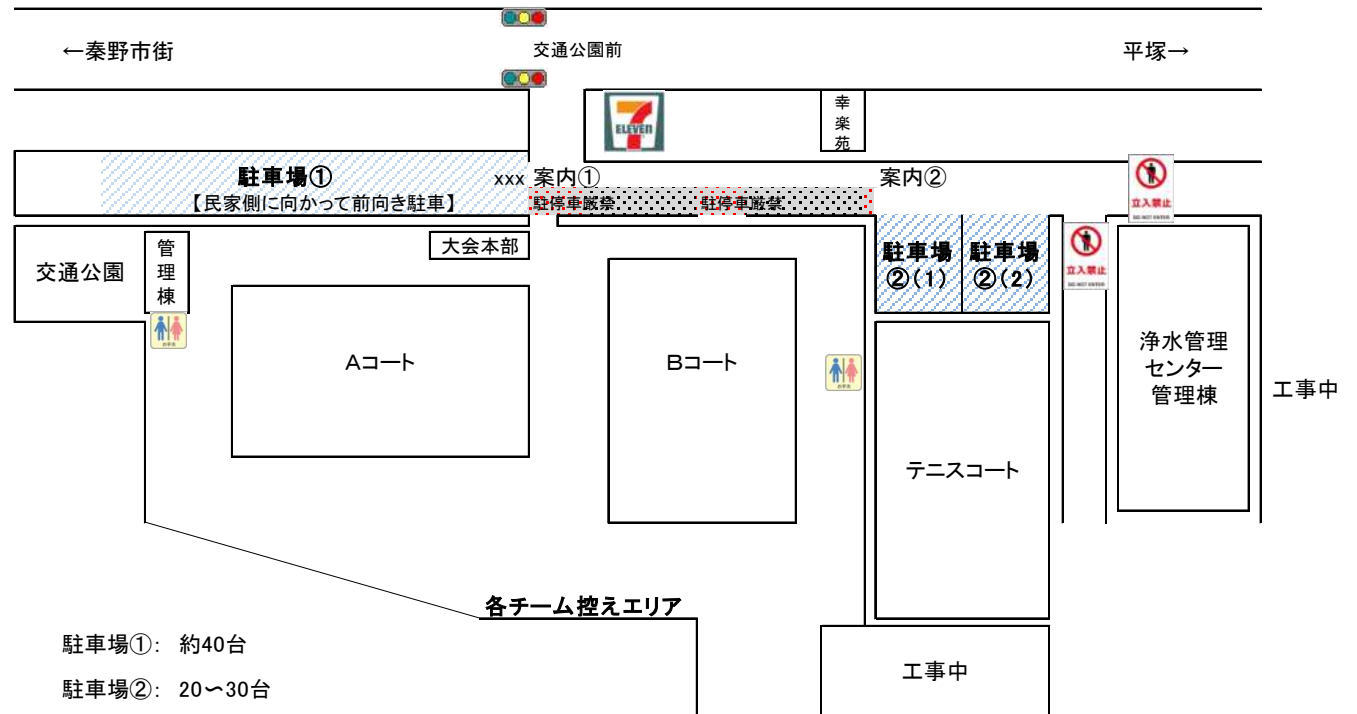
(カッコ内競技時間)

No.	時間	対戦	R	AR1	AR2	4番
①	9:00 (40)	B4位 vs D3位	委員	委員	委員	委員
②	9:50 (40)	B3位 vs A4位	①勝	①負	①負	①勝
③	10:40 (40)	B2位 vs D1位	②勝	②負	②負	②勝
④	11:30 (40)	B1位 vs A2位	③勝	③負	③負	③勝
⑤	12:20 (30)	2勝 vs ②勝	④勝	④負	④負	④勝
⑥	13:00 (30)	4勝 vs ④勝	⑤勝	⑤負	⑤負	⑤勝
⑦	13:40 (30)	2負 vs ②負	⑥勝	⑥負	⑥負	⑥勝
⑧	14:20 (30)	4負 vs ④負	⑦勝	⑦負	⑦負	⑦勝
⑨	15:00 (30)	5負 vs ③負	⑧勝	⑧負	⑧負	⑧勝
⑩	15:40 (30)	6負 vs ⑥負	⑨勝	⑨負	⑨負	⑨勝

表彰式16:30



なでしこ広場 駐車場案内



駐車場①: 約40台

駐車場②: 20~30台

- * 駐車場誘導員の指示に従って駐車願います。
- * フロントから見える位置に、チーム名及び運転手名を表示してください。
- * 1チーム当たり4台以内でお願いします。やむを得ず5台以上になる場合は事務局までご連絡ください。

なでしこ運動公園（秦野市上大槻190）