

第17回 本町カップ 大会結果-1

【予選リーグ】12月17日(土) (15-5-15)

Aブロック <くなでしこ広場 Aコート(テニスコート側)>

	本 町 A	東 富 水 S S	F C 中 井	勝点	得点	失点	得失点	順 位
本 町 A	-	0 △ - 0	5 ○ - 0	4	5	0	5	1
東 富 水 S S	0 △ - 0	-	1 ○ - 0	4	1	0	1	2
F C 中 井	0 ● - 5	0 ● - 1	-	0	0	6	-6	3

Bブロック <くなでしこ広場 Aコート(テニスコート側)> ※総当たり コイントスにて決

	山 王 J F C	町 田 F C	三 浦 旭 S C	勝点	得点	失点	得失点	順 位
山 王 J F C	-	0 △ - 0	0 △ - 0	2	0	0	0	3
町 田 F C	0 △ - 0	-	0 △ - 0	2	0	0	0	2
三 浦 旭 S C	0 △ - 0	0 △ - 0	-	2	0	0	0	1

Cブロック <くなでしこ広場 Aコート(テニスコート側)> ※コイントスにて決定

	崇 善 F C	山 王 F C	洪 沢 S C	勝点	得点	失点	得失点	順 位
崇 善 F C	-	1 ○ - 0	0 △ - 0	4	1	0	1	2
山 王 F C	0 ● - 1	-	0 ● - 1	0	0	2	-2	3
洪 沢 S C	0 △ - 0	1 ○ - 0	-	4	1	0	1	1

Dブロック <くなでしこ広場 Bコート(バックネット側)> ※コイントスにて決定

	大 豆 戸 F C	酒 匂 S S	若 宮 S C	勝点	得点	失点	得失点	順 位
大 豆 戸 F C	-	1 ○ - 0	1 △ - 1	4	2	1	1	2
酒 匂 S S	0 ● - 1	-	0 ● - 1	0	0	2	-2	3
若 宮 S C	1 △ - 1	1 ○ - 0	-	4	2	1	1	1

Eブロック <くなでしこ広場 Bコート(バックネット側)>

	岩 原 P P	千 代 豊 川 S C	F C 小 坂	勝点	得点	失点	得失点	順 位
岩 原 P P	-	0 △ - 0	0 △ - 0	2	0	0	0	2
千 代 豊 川 S C	0 △ - 0	-	0 ● - 1	1	0	1	-1	3
F C 小 坂	0 △ - 0	1 ○ - 0	-	4	1	0	1	1

Fブロック <くなでしこ広場 Bコート(バックネット側)>

	新 磯 S S S	相 武 台 F C	F C 二 宮	勝点	得点	失点	得失点	順 位
新 磯 S S S	-	0 ● - 2	0 ● - 5	0	0	7	-7	3
相 武 台 F C	2 ○ - 0	-	1 △ - 1	4	3	1	2	2
F C 二 宮	5 ○ - 0	1 △ - 1	-	4	6	1	5	1

Gブロック <本町小学校>

	鷹 尾 J r S C	く ず は 台	黒 滝 S C	勝点	得点	失点	得失点	順 位
鷹 尾 J r S C	-	4 ○ - 0	1 △ - 1	4	5	1	4	1
く ず は 台	0 ● - 4	-	1 ● - 4	0	1	8	-7	3
黒 滝 S C	1 △ - 1	4 ○ - 1	-	4	5	2	3	2

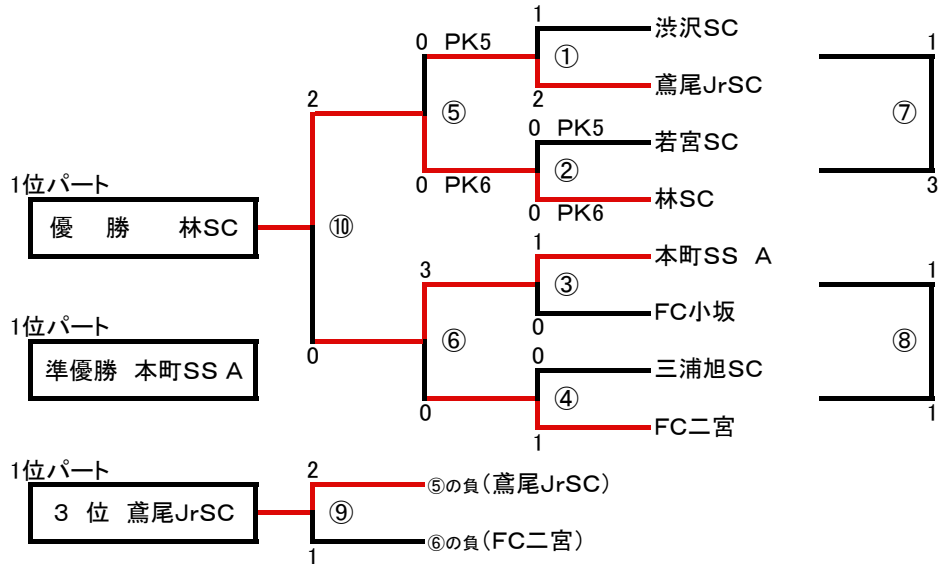
Hブロック <本町小学校>

	本 町 B	林 S C	湘 南 シ ー ホ ー ス	勝点	得点	失点	得失点	順 位
本 町 B	-	0 ● - 3	0 ● - 4	0	0	7	-7	3
林 S C	3 ○ - 0	-	2 ○ - 0	6	5	0	5	1
湘 南 シ ー ホ ー ス	4 ○ - 0	0 ● - 2	-	3	4	2	2	2

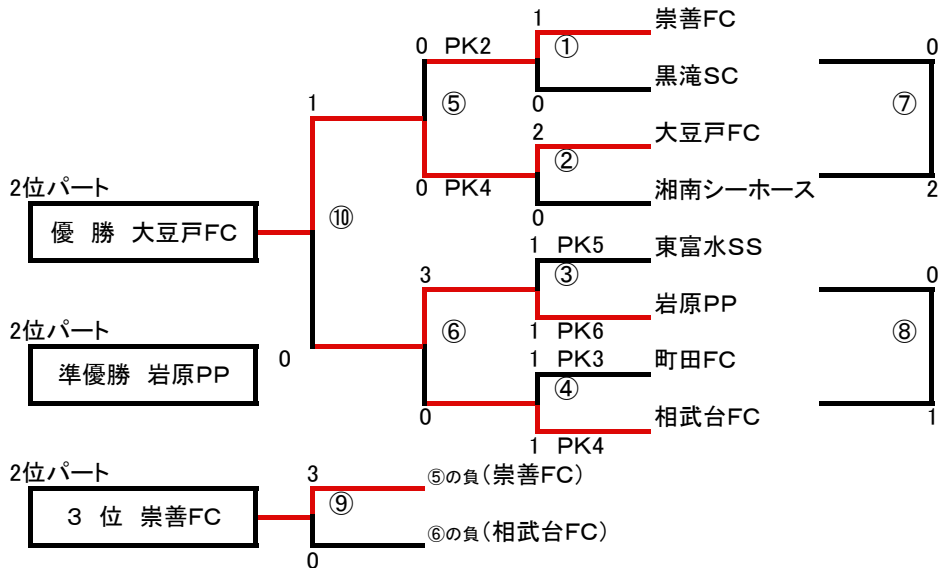
第17回 本町カップ 大会結果-2

【トーナメント】12月18日(日) (15-5-15)

決勝トーナメント: なでしこ広場 Aコート(テニスコート側)



2位トーナメント: なでしこ広場 Bコート(バックネット側)



3位トーナメント: 秦野市立本町小学校

