

# 第18回 ピーナッツカップ (1日目: 予選リーグ)

**予選リーグ** 2月26日(土)なでしこ広場B

(テニスコート側)

グループA: 大根(1)、くずは(8)、本町(9)、FCウィナーズ(韓国)

A	大根	くずは	本町	ウィナーズ	勝点	得失	順位
大根							
くずは							
本町							
ウィナーズ							

グループB: 渋沢(2)、東(7)、町田JFC(町田市)、弦巻SC(多摩市)

B	渋沢	東	町田	弦巻	勝点	得失	順位
渋沢							
東							
町田							
弦巻							

No.	時間	対戦(15分ハーフ)		R	AR1	AR2	4R
1	9:00	渋沢	東	本町	くずは	大根	本町
2	9:40	大根	くずは	東	渋沢	本町	東
3	10:20	町田	弦巻	大根	くずは	くずは	大根
4	11:00	本町	ウィナーズ	渋沢	東	渋沢	くずは
5	11:40	渋沢	町田	くずは	大根	本町	東
6	12:20	大根	本町	東	渋沢	渋沢	東
7	13:00	東	弦巻	本町	大根	くずは	渋沢
8	13:40	くずは	ウィナーズ	渋沢	東	本町	大根
9	14:20	弦巻	渋沢	大根	本町	くずは	くずは
10	15:00	ウィナーズ	大根	くずは	本町	東	渋沢
11	15:40	東	町田	大根	大根	渋沢	本町
12	16:20	くずは	本町	渋沢	東	東	大根

**予選リーグ** 2月26日(土)なでしこ広場A

(管理棟側)

グループC: 西(3)、南ヶ丘(6)、秦野(10)、ドリーム(韓国)

C	西	南ヶ丘	秦野	ドリーム	勝点	得失	順位
西							
南ヶ丘							
秦野							
ドリーム							

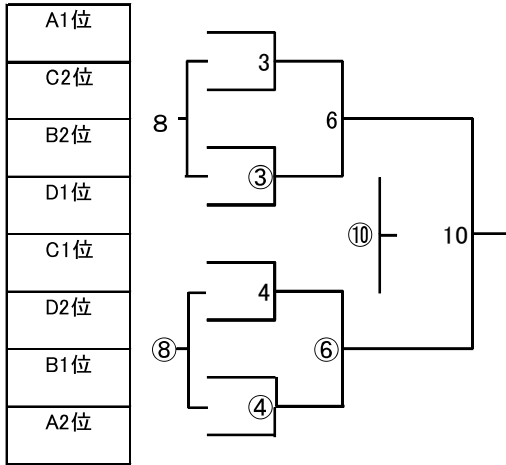
グループD: 鶴巻(4)、広畑(5)  
FCエスペランサ(世田谷区)、千葉北FC(千葉市)

D	鶴巻	広畑	エスペランサ	千葉北	勝点	得失	順位
鶴巻							
広畑							
エスペランサ							
千葉北							

No.	時間	対戦(15分ハーフ)		R	AR1	AR2	4R
1	9:00	西	南ヶ丘	広畑	鶴巻	秦野	鶴巻
2	9:40	鶴巻	広畑	秦野	南ヶ丘	西	秦野
3	10:20	秦野	ドリーム	鶴巻	広畑	南ヶ丘	西
4	11:00	エスペランサ	千葉北	西	鶴巻	広畑	南ヶ丘
5	11:40	西	秦野	南ヶ丘	鶴巻	南ヶ丘	広畑
6	12:20	鶴巻	エスペランサ	西	広畑	秦野	南ヶ丘
7	13:00	南ヶ丘	ドリーム	広畑	秦野	鶴巻	西
8	13:40	広畑	千葉北	秦野	西	西	鶴巻
9	14:20	ドリーム	西	鶴巻	南ヶ丘	広畑	秦野
10	15:00	千葉北	鶴巻	南ヶ丘	広畑	秦野	広畑
11	15:40	エスペランサ	広畑	西	秦野	南ヶ丘	鶴巻
12	16:20	秦野	南ヶ丘	広畑	鶴巻	西	西

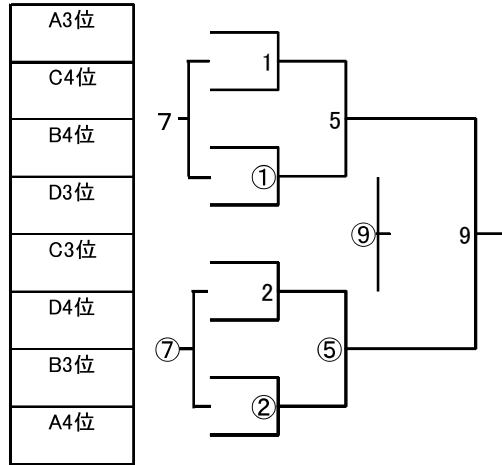
# 第18回 ピーナッツカップ (2日目: トーナメント)

## 決勝トーナメント



優勝:
準優勝:
第3位:
第4位:

## 下位トーナメント



敢闘賞:

### 2月27日(日)なでしこ広場B (テニスコート側)

(カッコ内競技時間)

No.	時間	対 戦		R	AR1	AR2	4番
1	9:00 (40)	A3位	C4位	委員	委員	委員	委員
2	9:50 (40)	C3位	D4位	1勝	1負	1負	1勝
3	10:40 (40)	A1位	C2位	2勝	2負	2負	2勝
4	11:30 (40)	C1位	D2位	3勝	3負	3負	3勝
5	12:20 (30)	1勝	①勝	4勝	4負	4負	4勝
6	13:00 (30)	3勝	③勝	5勝	5負	5負	5勝
7	13:40 (30)	1負	①負	6勝	6負	6負	6勝
8	14:20 (30)	3負	③負	7勝	7負	7負	7勝
9	15:00 (30)	5勝	⑤勝	8勝	8負	8負	8勝
10	15:40 (30)	6勝	⑥勝	協会	協会	協会	協会

表彰式16:30

### 2月27日(日)なでしこ広場A (管理棟側)

(カッコ内競技時間)

No.	時間	対 戦		R	AR1	AR2	4番
①	9:00 (40)	B4位	D3位	委員	委員	委員	委員
②	9:50 (40)	B3位	A4位	①勝	①負	①負	①勝
③	10:40 (40)	B2位	D1位	②勝	②負	②負	②勝
④	11:30 (40)	B1位	A2位	③勝	③負	③負	③勝
⑤	12:20 (30)	2勝	②勝	④勝	④負	④負	④勝
⑥	13:00 (30)	4勝	④勝	⑤勝	⑤負	⑤負	⑤勝
⑦	13:40 (30)	2負	②負	⑥勝	⑥負	⑥負	⑥勝
⑧	14:20 (30)	4負	④負	⑦勝	⑦負	⑦負	⑦勝
⑨	15:00 (30)	5負	③負	⑧勝	⑧負	⑧負	⑧勝
⑩	15:40 (30)	6負	⑥負	⑨勝	⑨負	⑨負	⑨勝

表彰式16:30