

【予選リーグ組み合わせ】（8月28日）

〈磯野台グラウンド〉

Aブロック	明治	星ヶ丘	原	勝点	得点	失点	得失点	順位
明治								
星ヶ丘								
原								

Bブロック	ロッソ	八幡	三保	勝点	得点	失点	得失点	順位
ロッソ								
八幡								
三保								

〈もえぎ台小学校〉

Cブロック	福田	JESC	浜田	勝点	得点	失点	得失点	順位
福田								
JESC								
浜田								

Dブロック	夏島	高谷	相武台	勝点	得点	失点	得失点	順位
夏島								
高谷								
相武台								

〈猿ヶ島グラウンドA（体育館側）〉

Eブロック	上溝	崇善	荻野	勝点	得点	失点	得失点	順位
上溝								
崇善								
荻野								

Fブロック	BJ	上南	CBX	勝点	得点	失点	得失点	順位
BJ								
上南								
CBX								

〈猿ヶ島グラウンドB（駐車場側）〉

Gブロック	田名	町田	あざみ野	勝点	得点	失点	得失点	順位
田名								
町田								
あざみ野								

Hブロック	レガール	大沼	秦野本町	勝点	得点	失点	得失点	順位
レガール								
大沼								
秦野本町								

予選リーグ日程表 (8月28日)

フレンドリーマッチ(第7試合以降)は15分ハーフで行います。  
この試合の結果は大会成績に関係ありません。

(A/B)

磯野台グラウンド

(C/D)

もえぎ台小学校

時間		対戦	主	副審
<予選リーグ>				
1	9:00	A 明治 ( - ) 星ヶ丘	本部	ロツソ   八幡
2	9:50	B ロツソ ( - ) 八幡	1勝	1負   1負
3	10:40	A 明治 ( - ) 原	2勝	2負   2負
4	11:30	B ロツソ ( - ) 三保	3勝	3負   3負
5	12:20	A 星ヶ丘 ( - ) 原	4勝	4負   4負
6	13:10	B 八幡 ( - ) 三保	5勝	5負   5負
<フレンドリーマッチ>				
7	14:00	原 ( - ) ロツソ	6勝	6負   6負
8	14:40	星ヶ丘 ( - ) 八幡	7勝	7負   7負
9	15:20	相武台 ( - ) 三保	8勝	8負   8負

時間		対戦	主	副審
<予選リーグ>				
1	9:00	C 福田 ( - ) J E S C	本部	夏島   高谷
2	9:50	D 夏島 ( - ) 高谷	1勝	1負   1負
3	10:40	C 福田 ( - ) 浜田	2勝	2負   2負
4	11:30	D 夏島 ( - ) 相武台	3勝	3負   3負
5	12:20	C J E S C ( - ) 浜田	4勝	4負   4負
6	13:10	D 高谷 ( - ) 相武台	5勝	5負   5負
<フレンドリーマッチ>				
7	14:00	浜田 ( - ) 相武台	6勝	6負   6負
8	14:40	福田 ( - ) 夏島	7勝	7負   7負
9	15:20	J E S C ( - ) 高谷	8勝	8負   8負

(E/F)

猿ヶ島グラウンドA

(G/H)

猿ヶ島グラウンドB

時間		対戦	主	副審
<予選リーグ>				
1	9:00	E 上溝 ( - ) 崇善	本部	BJ   上南
2	9:50	F BJ ( - ) 上南	1勝	1負   1負
3	10:40	E 上溝 ( - ) 荻野	2勝	2負   2負
4	11:30	F BJ ( - ) CBX	3勝	3負   3負
5	12:20	E 崇善 ( - ) 荻野	4勝	4負   4負
6	13:10	F 上南 ( - ) CBX	5勝	5負   5負
<フレンドリーマッチ>				
7	14:00	上溝 ( - ) BJ	6勝	6負   6負
8	14:40	崇善 ( - ) 上南	7勝	7負   7負
9	15:20	荻野 ( - ) CBX	8勝	8負   8負

時間		対戦	主	副審
<予選リーグ>				
1	9:00	G 田名 ( - ) 町田	本部	レガール   大沼
2	9:50	H レガール ( - ) 大沼	1勝	1負   1負
3	10:40	G 田名 ( - ) あざみ野	2勝	2負   2負
4	11:30	H レガール ( - ) 秦野本町	3勝	3負   3負
5	12:20	G 町田 ( - ) あざみ野	4勝	4負   4負
6	13:10	H 大沼 ( - ) 秦野本町	5勝	5負   5負
<フレンドリーマッチ>				
7	14:00	田名 ( - ) レガール	6勝	6負   6負
8	14:40	町田 ( - ) 大沼	7勝	7負   7負
9	15:20	あざみ野 ( - ) 秦野本町	8勝	8負   8負

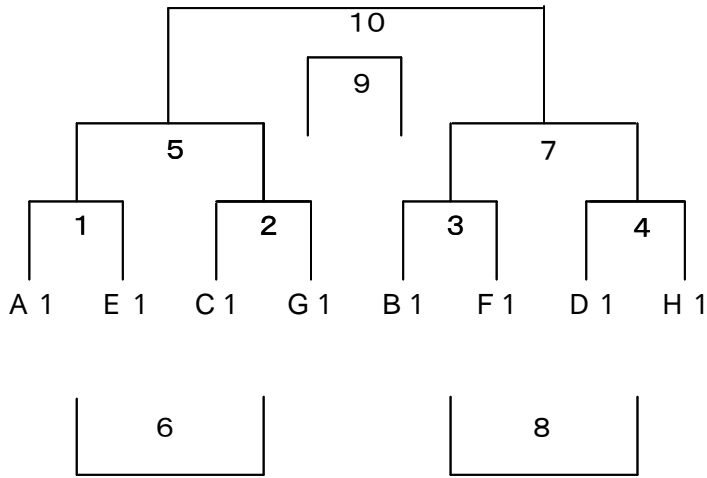
審判の割り当て

1 試合目の副審は2試合目のチームより1名ずつお願いします。

2 試合目以降は、各チーム 勝ち：主審 負け：副審 お願いします。

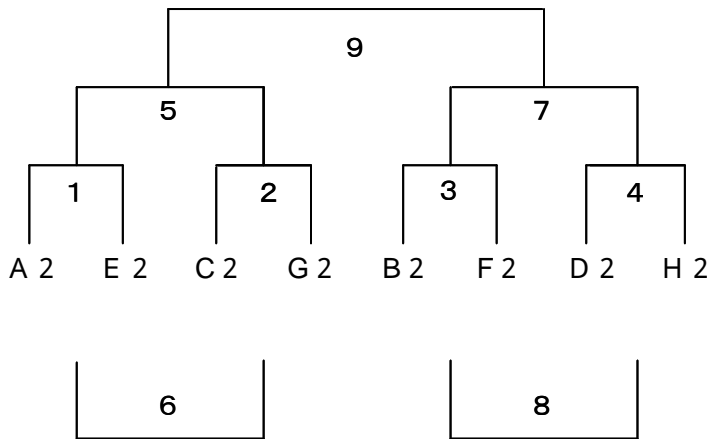
順位トーナメント（8月29日）

1位トーナメント（もえぎ台小学校）



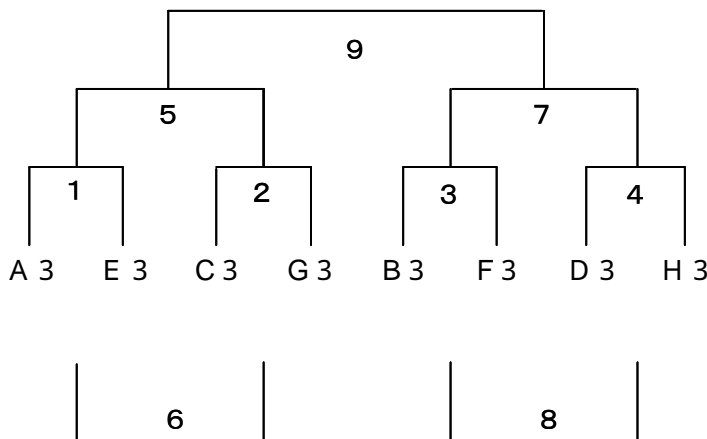
	時間	対戦		主	副	副
1	9:00	A1	-	E1	本部	C1 G1
2	9:40	C1	-	G1	1勝	1負 1負
3	10:20	B1	-	F1	2勝	2負 2負
4	11:00	D1	-	H1	3勝	3負 3負
5	11:40	1勝	-	2勝	4勝	4負 4負
6	12:20	1負	-	2負	5勝	5負 5負
7	13:00	3勝	-	4勝	6勝	6負 6負
8	13:40	3負	-	4負	7勝	7負 7負
9	14:20	5負	-	7負	8勝	8負 8負
10	15:00	5勝	-	7勝	本部	本部 本部

2位トーナメント（相武台小学校）



	時間	対戦		主	副	副
1	9:00	A2	-	E2	本部	本部 本部
2	9:40	C2	-	G2	1勝	1負 1負
3	10:20	B2	-	F2	2勝	2負 2負
4	11:00	D2	-	H2	3勝	3負 3負
5	11:40	1勝	-	2勝	4勝	4負 4負
6	12:20	1負	-	2負	5勝	5負 5負
7	13:00	3勝	-	4勝	6勝	6負 6負
8	13:40	3負	-	4負	7勝	7負 7負
9	14:20	5勝	-	7勝	8勝	8負 8負

3位トーナメント（磯野台グラウンド）

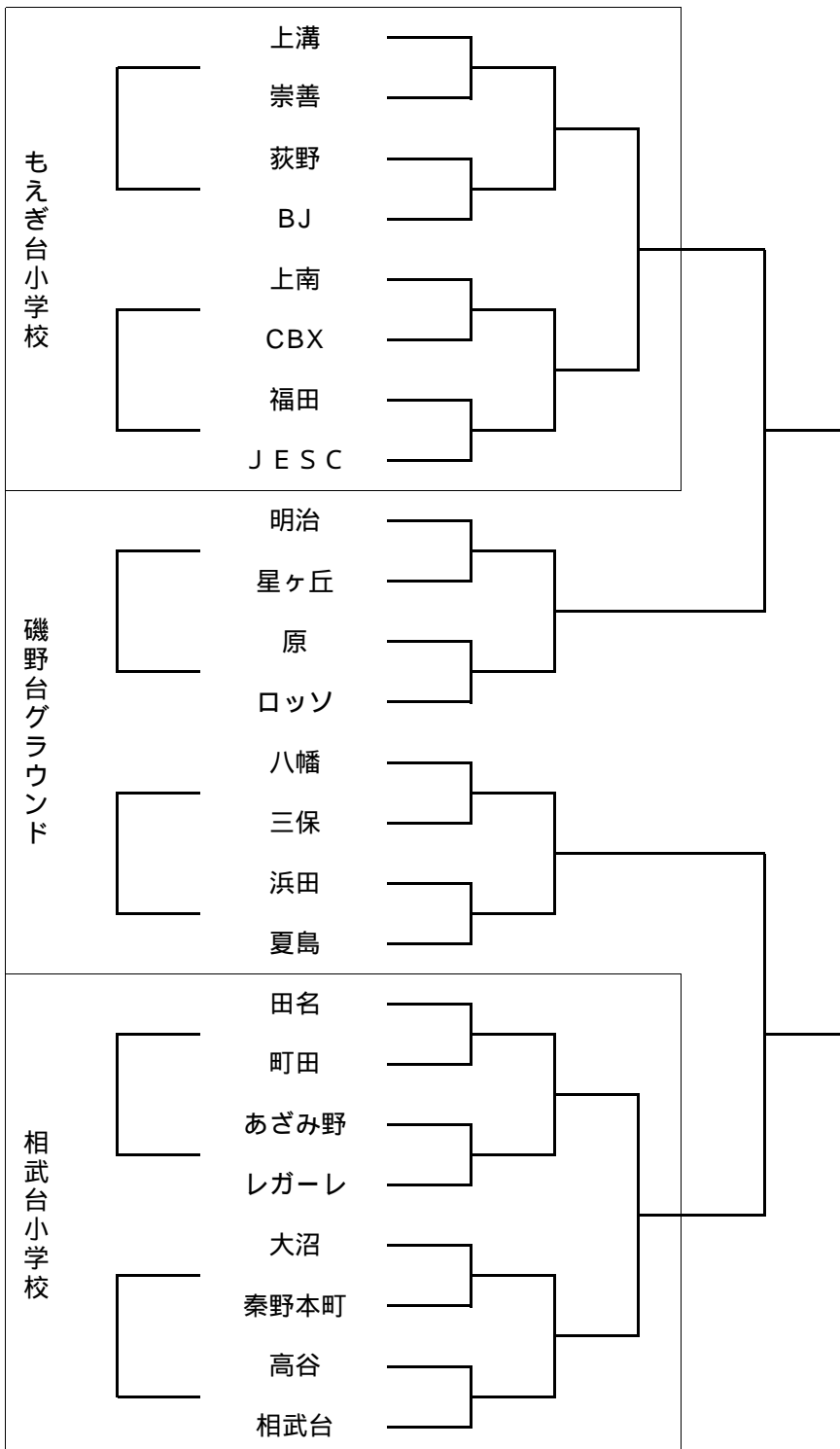


	時間	対戦		主	副	副
1	10:00	A3	-	E3	本部	本部 本部
2	10:40	C3	-	G3	1勝	1負 1負
3	11:20	B3	-	F3	2勝	2負 2負
4	12:00	D3	-	H3	3勝	3負 3負
5	12:40	1勝	-	2勝	4勝	4負 4負
6	13:20	1負	-	2負	5勝	5負 5負
7	14:00	3勝	-	4勝	6勝	6負 6負
8	14:40	3負	-	4負	7勝	7負 7負
9	15:20	5勝	-	7勝	8勝	8負 8負

8月28日(土)が悪天候で中止の場合・・・

8月29日(日)は、トーナメント戦に変更になります。

会場移動がありますのでご注意ください。



もえぎ台小学校

	時間	主	副	副
	9:00	本部	本部	本部
	9:30	勝	負	負
	10:00	勝	負	負
	10:30	勝	負	負
	11:00	勝	負	負
	11:30	勝	負	負
	12:00	勝	負	負
	12:30	勝	負	負
	13:00	勝	負	負

磯野台グラウンド

	時間	主	副	副
	10:00	本部	本部	本部
	10:30	勝	負	負
	11:00	勝	負	負
	11:30	勝	負	負
	12:00	勝	負	負
	12:30	勝	負	負
	13:00	勝	負	負
	13:30	勝	負	負
	14:30	本部	本部	本部
	15:00	勝	負	負
	16:00	本部	本部	本部

相武台小学校

	時間	主	副	副
	9:00	本部	本部	本部
	9:30	勝	負	負
	10:00	勝	負	負
	10:30	勝	負	負
	11:00	勝	負	負
	11:30	勝	負	負
	12:00	勝	負	負
	12:30	勝	負	負
	13:00	勝	負	負

試合時間は、すべて12分 3分 12分とし勝敗がつかない場合、PK戦で決定する。

決勝戦は、競技規定通り。

第 試合終了後、勝ち残りのチームは会場移動がありますので、速やかに会場移動してください。