

4月24日（土）予選リーグ（A, Bブロック）Aコート（野球場側）

Aブロック（①大根, ⑦鶴巻, ⑧くずは）

A	大根	鶴巻	くずは	勝点	得失	順位
大根						
鶴巻						
くずは						

No	時間	対戦(20分ハーフ)	R	AR1	AR2
1	9:30	大根 — くずは	渋沢	秦野	東
2	10:20	渋沢 — 東	大根	鶴巻	くずは
3	11:10	くずは — 鶴巻	秦野	東	渋沢
4	12:00	東 — 秦野	鶴巻	くずは	大根
5	12:50	鶴巻 — 大根	東	渋沢	秦野
6	13:40	秦野 — 渋沢	くずは	大根	鶴巻

Bブロック（②渋沢, ⑥秦野, ⑨東）

B	渋沢	秦野	東	勝点	得失	順位
渋沢						
秦野						
東						

4月24日（土）予選リーグ（C, Dブロック）Bコート

Cブロック（③広畑, ⑤南が丘, ⑩本町）

C	広畑	南が丘	本町	勝点	得失	順位
広畑						
南が丘						
本町						

No	時間	対戦(20分ハーフ)	R	AR1	AR2
1	9:30	広畑 — 本町	上	西	金田
2	10:20	上 — 金田	広畑	南が丘	本町
3	11:10	本町 — 南が丘	西	金田	上
4	12:00	金田 — 西	南が丘	本町	広畑
5	12:50	南が丘 — 広畑	金田	上	西
6	13:40	西 — 上	本町	広畑	南が丘

Dブロック（③上, ④西, 〇金田）

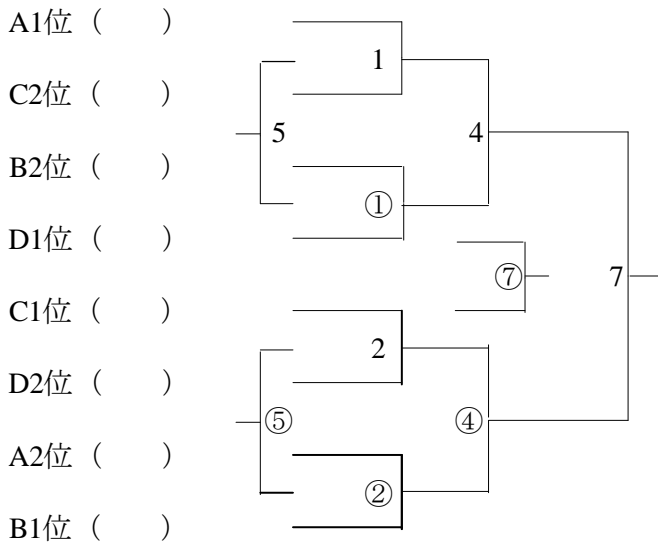
D	上	西	金田	勝点	得失	順位
上						
西						
金田						

※星取表の○数字は、昨年度（平成20年度）4年生リーグの順位です。対戦（組合せ）は、リーグ戦の順位によります。

※広畑SC/上SCは4年生リーグに合同チームとして参加したため、上記組合せは広畑SC/上SCの順に割り当てました。

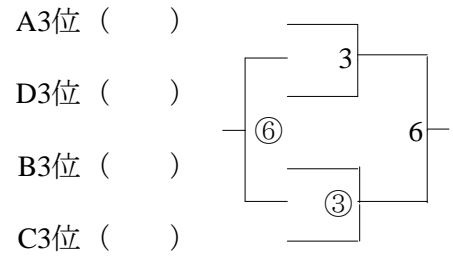
4月25日（日）：決勝トーナメント、下位トーナメント

決勝トーナメント



優勝 () 第3位 ()
 準優勝 () 第4位 ()
 下位優勝 ()

下位トーナメント



Aコート（野球場側）

No	時間	対戦	R	AR1	AR2
1	9:30 1回戦	A1位 vs C2位 P K	委員	委員	委員
2	10:20 1回戦	C1位 vs D2位 P K	1勝	1勝	1負
3	11:10 下1回戦	A3位 vs D3位 P K	2勝	2勝	2負
4	12:00 準決勝	1勝 vs ①勝 P K	協会	3勝	3負
5	12:50 FM	1負 vs ①負	4勝	4勝	4負
6	13:40 下位決勝	3勝 vs ③勝 P K	5勝	5勝	5負
7	14:30 決勝	4勝 vs ④勝 P K	協会	委員	委員

Bコート

No	時間	対戦	R	AR1	AR2
①	9:30 1回戦	B2位 vs D1位 P K	委員	委員	委員
②	10:20 1回戦	A2位 vs B1位 P K	①勝	①勝	①負
③	11:10 下1回戦	B3位 vs C3位 P K	②勝	②勝	②負
④	12:00 準決勝	2勝 vs ②勝 P K	協会	③勝	③負
⑤	12:50 FM	2負 vs ②負	④勝	④勝	④負
⑥	13:40 下位3決	3負 vs ③負	⑤勝	⑤勝	⑤負
⑦	14:30 3位決	4負 vs ④負 P K	協会	委員	委員

表彰式 15:30～（全チーム参加）